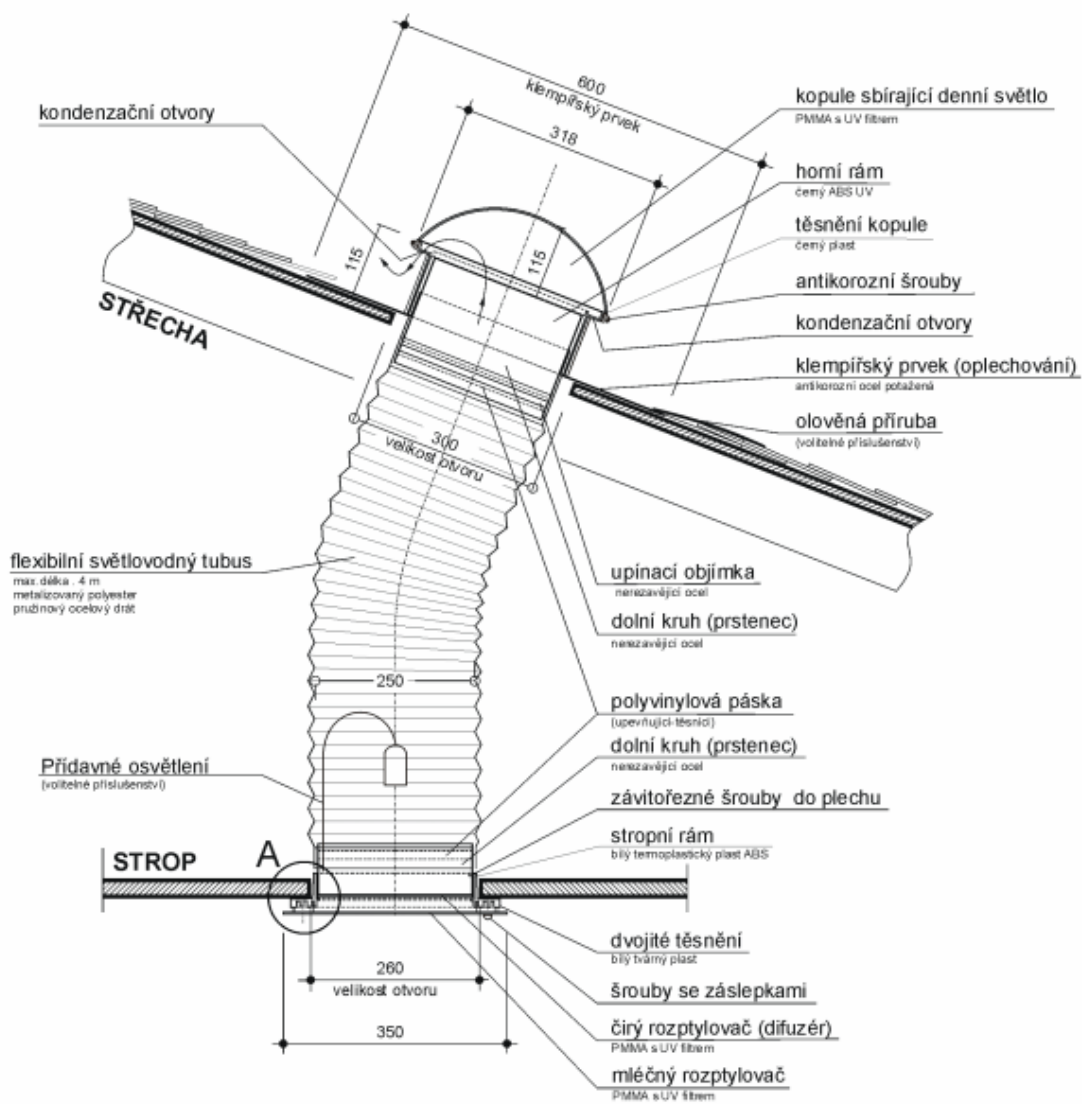


MECHANICKÁ SPECIFIKACE

tubusového světlovodu Allux 250



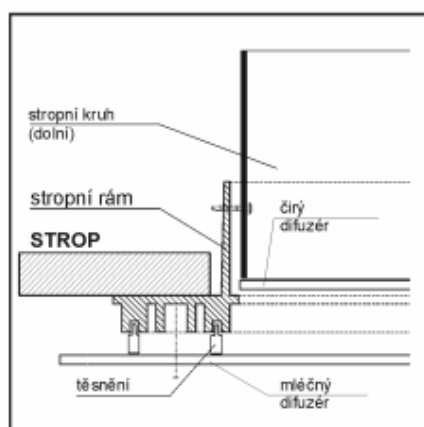
POPIS

Světlovod se skládá z vnějších-střešních prvků a vnitřních-stropních prvků spojených světlovodným tubusem.

MONTÁŽ

Montáž je nutno provést podle návodu k montáži.
Nesmí se provádět na střeše se sklonem větším než 45°.

DETAIL A



KLEMPÍŘSKÝ PRVEK

OCELOVÁ PŘÍRUBA MONTOVANÁ NA STŘEŠE

