



TITAN – Tatraplast, s.r.o.

Lisková 768, 034 81 Lisková

Email: info@titan-tatraplast.sk, www.titan-tatraplast.sk

Mobil: +421 915 983 968, Tel/ Fax: 044- 4351 645

Váš partner !



Lineárny pohony JoFo

Elektromotor JoFO JM typ LA

Bez údržbový elektrický lineárny pohon JoFO je vďaka kompaktnému tvaru, malej hmotnosti a puzdra z vysoko kvalitného plastu vhodný predovšetkým k otváraniu ventilačných krídel a bodových svetlíkov.

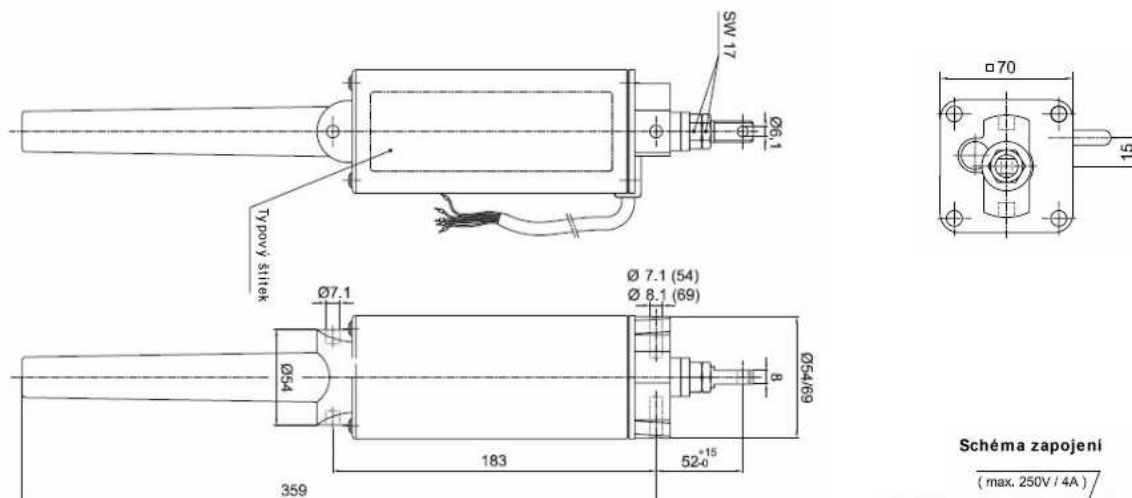
Jeho konštrukcia s bohatým príslušenstvom však umožňuje široký rozsah použitia napr. otváranie fasádnych okien, nastavenie satelitných antén, ovládanie slnolamov a lamiel, atď.

Lineárny pohon JoFO je pri preťažení v ťahu (pri tržnej sile väčšej ako 150N) automaticky vypnutý. Koncové spínače zaisťujú vypnutie v oboch koncových polohách. Pohon JoFO je vhodný i pre paralelné zapojenie napr. pri otváraní väčších krídel alebo bodových svetlíkov. Konštrukcia puzdra pohonu je z vysoko kvalitného plastu a nevyžaduje uzemnenie (bezpečnostný vodič). Lineárne pohony JoFO sú dimenzované a testované na 10.000 pracovných cyklov (otvorenie - zatvorenie).

Technická špecifikácia

Napätie	230 V
Frekvencia	50 Hz
Výkon	140 W / 0,6 A
Ochrana	IP 54
Tepelná ochrana	115 °C
Prevádzkové prostredie	60 °C max.
Zdvih/táň	500 N / 150 N
Max. záťaž	3300 N
Zdvih	300 mm
Doba zdvihu	cca 30 s
Prevádzka (režim práce)	S2 – 1 min
Napájací kábel	H05RN – F 5×0,75 mm ²
farba	RAL 9002
Hmotnosť	2 kg

Konštrukcia elektromotoru je dimenzovaná na záťaženie 10.000 cyklov



Motor JoFO
JM Typ LA



Podrobná schéma JoFO JM typ LA

Copyright© www.titan-tatraplast.sk