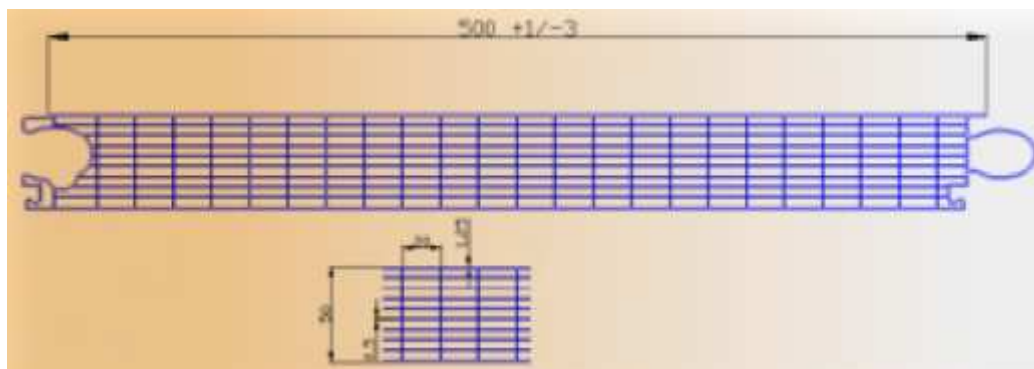


Polykarbonátový
presvetľovací panel
Akyver panel 50mm

NOVINKA



TITAN – Tatraplast, s.r.o.

Lisková 768, 034 81 Lisková

Email: info@titan-tatraplast.sk, www.titan-tatraplast.sk

Mobil: +421 915 983 968, Tel/ Fax: 044- 4351 645

Váš partner !

NOVINKA



Polykarbonátový presvetľovací panel AKYVER **50mm**

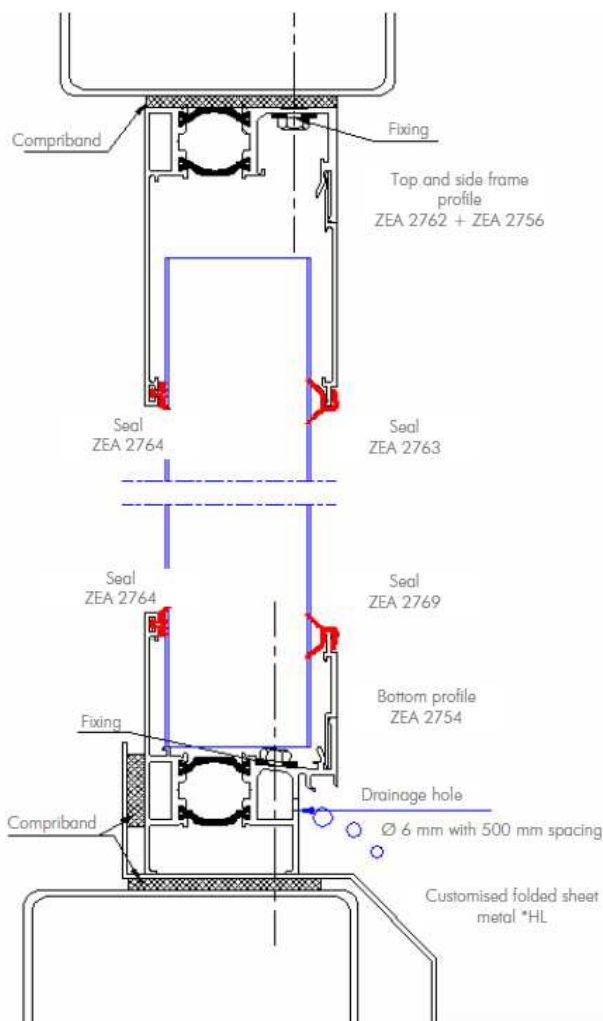
V spolupráci s vývojovým strediskom KAYSERSBRG plastics sme pre Vás pripravili špeciálny typ polykarbonátového panelu Akyver Panel 50mm.

AKYVER PANEL 50mm je dutinková polikarbonátová doska hrúbky 50mm s vnútornou 10-stennou štruktúrou $U=0,83W/m^2.K$. Polykarbonátové dosky sú opatrené zámkovým systémom perodrážka, ktorý umožňuje ich vzájomné spojenie bez ďalších pomocných nosných prvkov. Odolnosť proti škodlivým účinkom UV žiarenia zaisťuje jednostranná koextrudovaná UV ochranná vrstva. Panely je možné používať na rovinné zasklievanie predovšetkým stien priemyselných, poľnohospodárskych a športových hál (i bez podporných nosníkov, sedlových a shedových svetlíkov). Ich použitie je vhodné predovšetkým tam, kde môže dôjsť k poškodeniu sklenených materiálov v dôsledku otrasov a vibrácii alebo na presklenie konštrukcií ktoré nie sú schopné odolať vysokej záťaži skleneného materiálu (hmotnosti). Polykarbonátové panely Akyver 50mm majú dobré chovanie v ohni (obtiažne zápalné podľa DIN 4102 -1) a sú nerozbitné i pri extrémnych teplotách.

Výhody:

- excelentné tepelno-izolačné vlastnosti ($U=0,83W/m^2.C$)
- vysoká tuhosť materiálu - skvelé vlastnosti pri zaťažení (hr.50mm)
- vynikajúca vodotesnosť zacvaknutého spoja
- jednoduchá a rýchla montáž
- ideálny materiál na presvetlenie fasád, šedové svetlíky, ...
- kompletný systém Al profilov na montáž bez tepelných mostov
- 10-ročná záruka

TECHNICKÉ PARAMETRE



Cladding assembly with aluminium thermal break profiles ZEA 2760 + 2761 and 2762 + 2756

Technická veličina	Hodnota
Šírka panelu (mm)	500
Hrúbka panelu (mm)	50
Hmotnosť (Kg/m ²)	5
U - hodnota (W/ m ² °C)	0,83
Zvuková izolácia (dB)	24
Chovanie v ohni EN 13501-1	B- s 1, d0 (M1)
Priepustnosť svetla (%)	čírý 50
	opál 28
Solárny faktor/ G	čírý 0,55
	opál 0,77
Štandardné rozmery (mm)	500 x 6000, 7000 Na objednávku

Pre viac informácií nás neváhajte kontaktovať na www.titan-tatraplast.sk