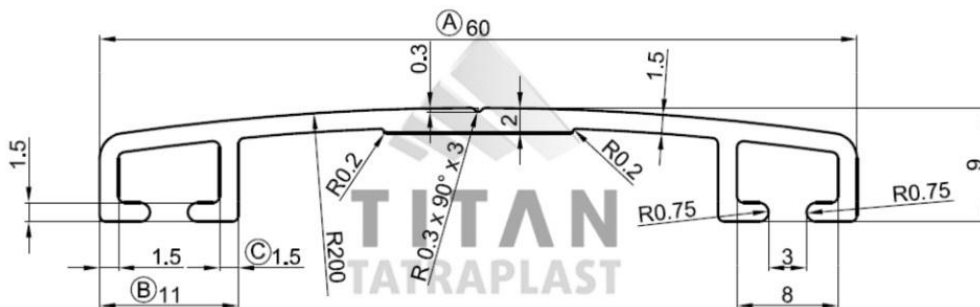




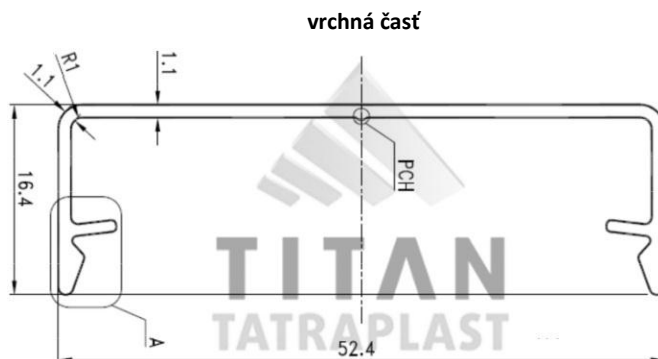
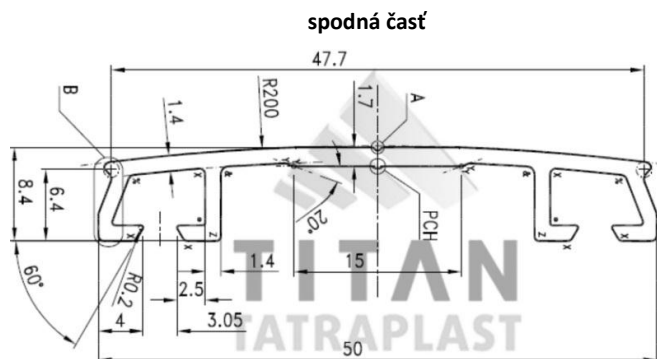
Profily pre montáž

Profily pre montáž polykarbonátových dosiek AKYVER

Al vrchný prítlačný profil Standard š=60mm

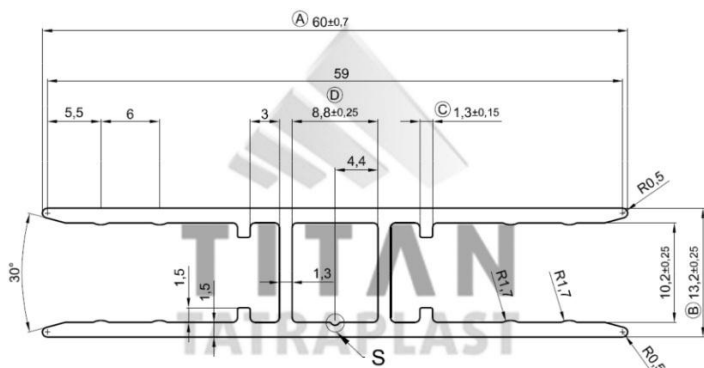


Al vrchný prítlačný profil dvojdielny š=50mm

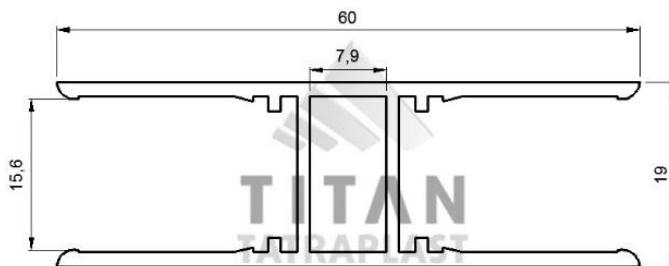


Al H-profil

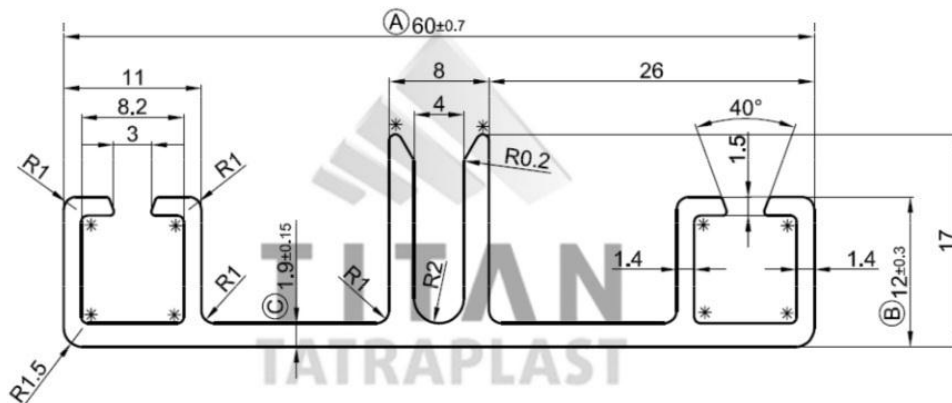
pre dosky hrúbky 10mm



pre dosky hrúbky 16mm

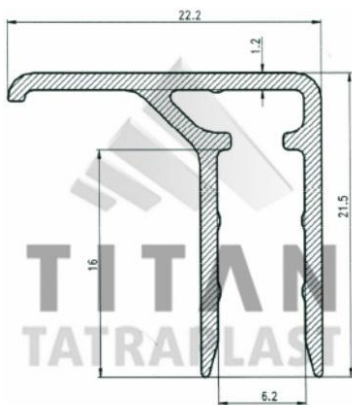


Al spodný profil Standard š=60mm

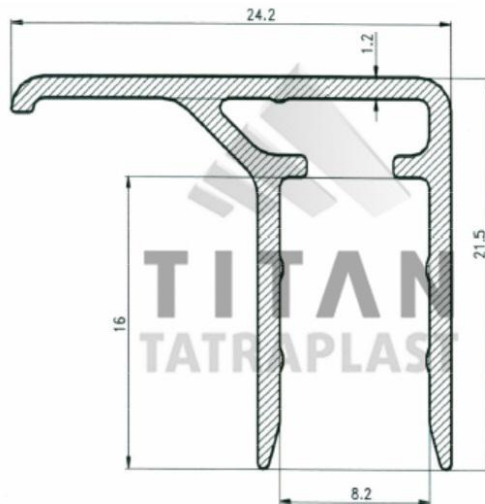


Al U-profil s okapnicou

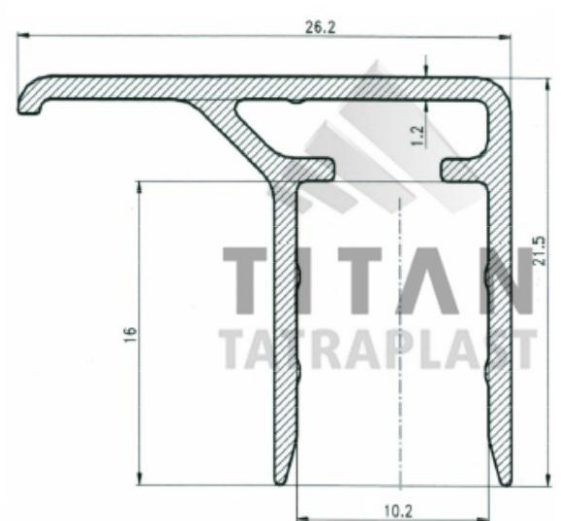
pre dosky hrúbky 6mm



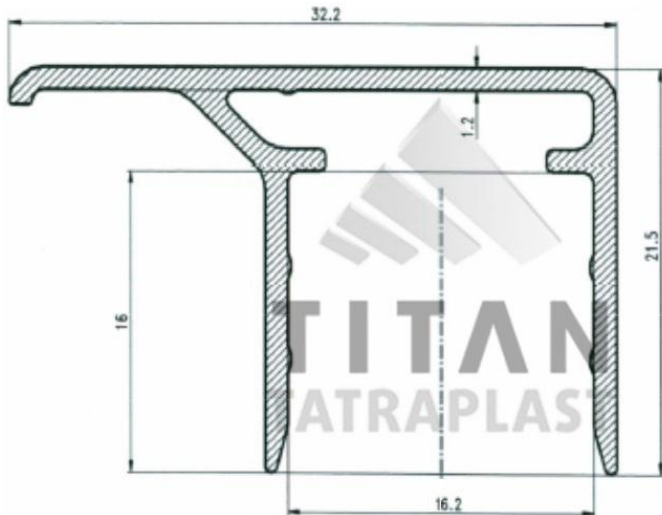
pre dosky hrúbky 8mm



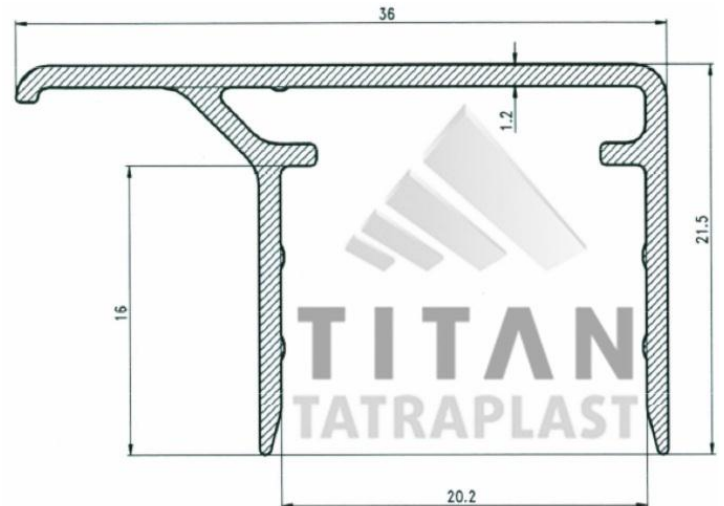
pre dosky hrúbky 10mm



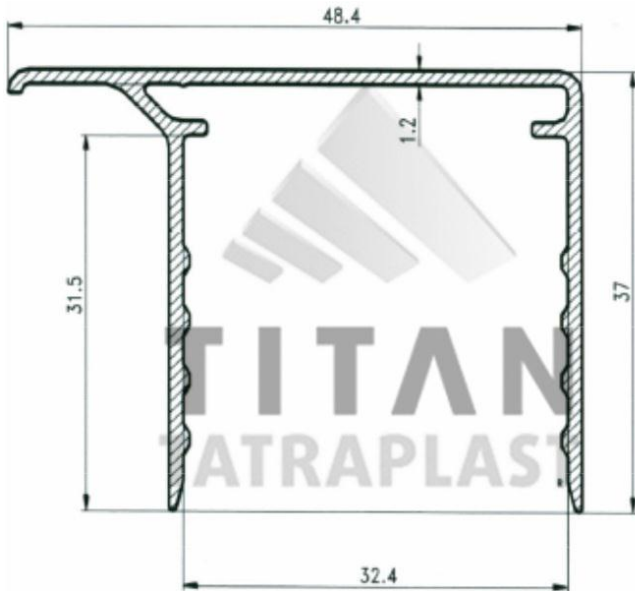
pre dosky hrúbky 16mm



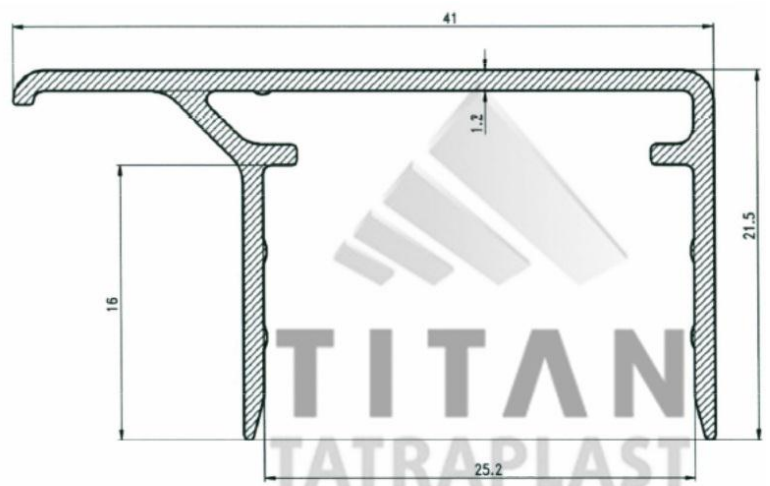
pre dosky hrúbky 20mm



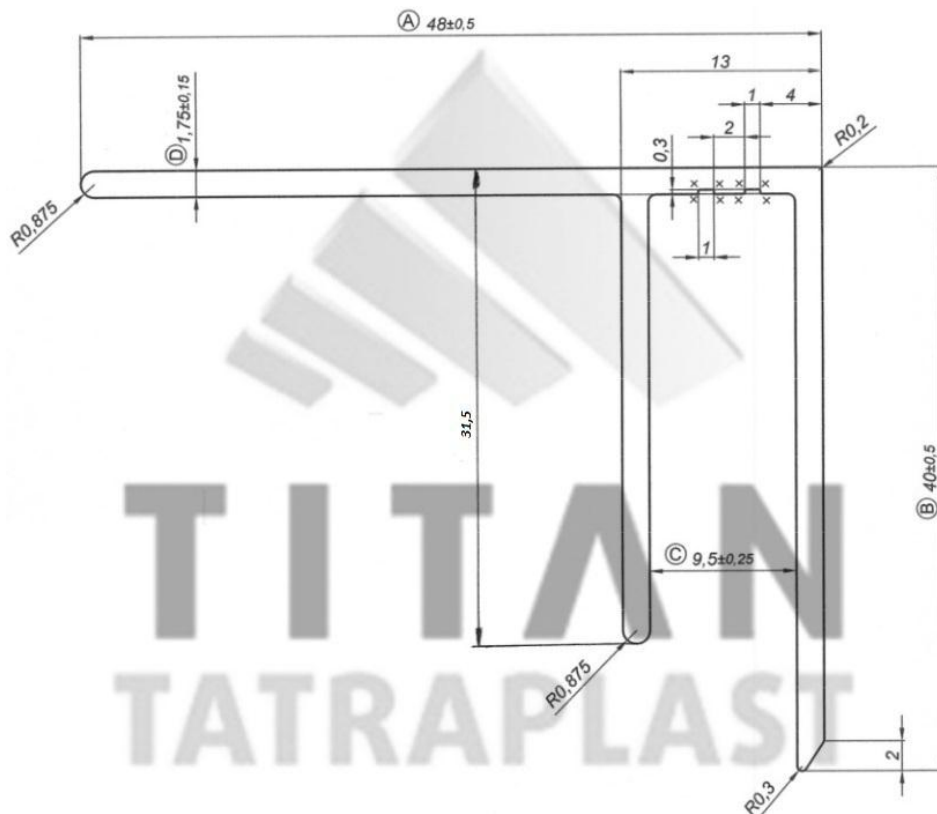
pre dosky hrúbky 25mm



pre dosky hrúbky 32mm

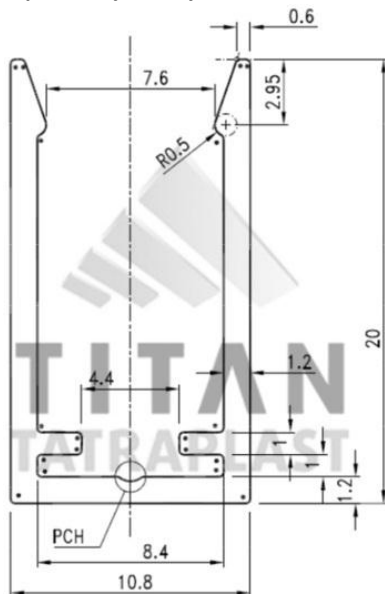


Al F-profil 10mm

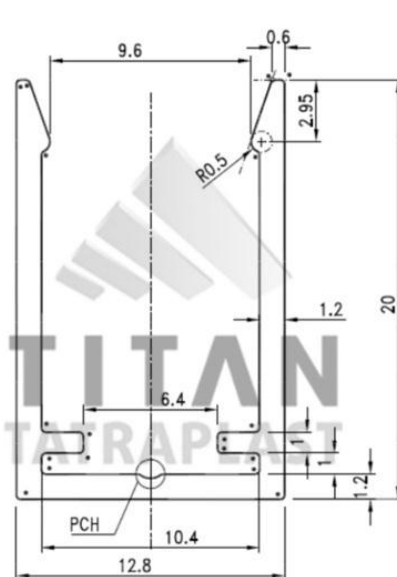


Al U-profil s dorazom

pre dosky hrúbky 8mm



pre dosky hrúbky 10mm



pre dosky hrúbky 16mm

